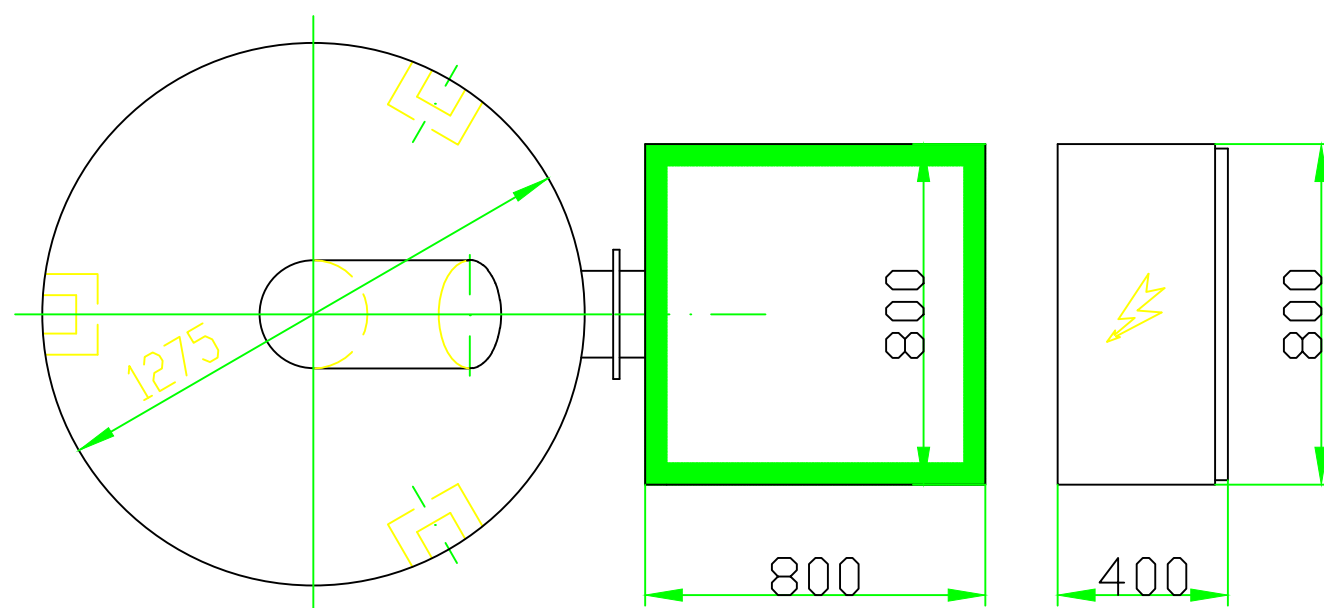


Legenda:

- 1 Filter KF 1500
- 2 Ventilator 2000 m³/h; 2000 Pa; 2,2 kW
- 3 Krmilna omarica z inverterjem
- 4 Protihrupna zaščitna
- 5 Vhod v filter \varnothing 204 mm
- 6 Izhod iz filtra \varnothing 204 mm



SLO-6210 Sežana, Partizanska c. 12a
tel.+386 5 730 45 27 fax.+386 5 734 11 60

FILTER KF 1500