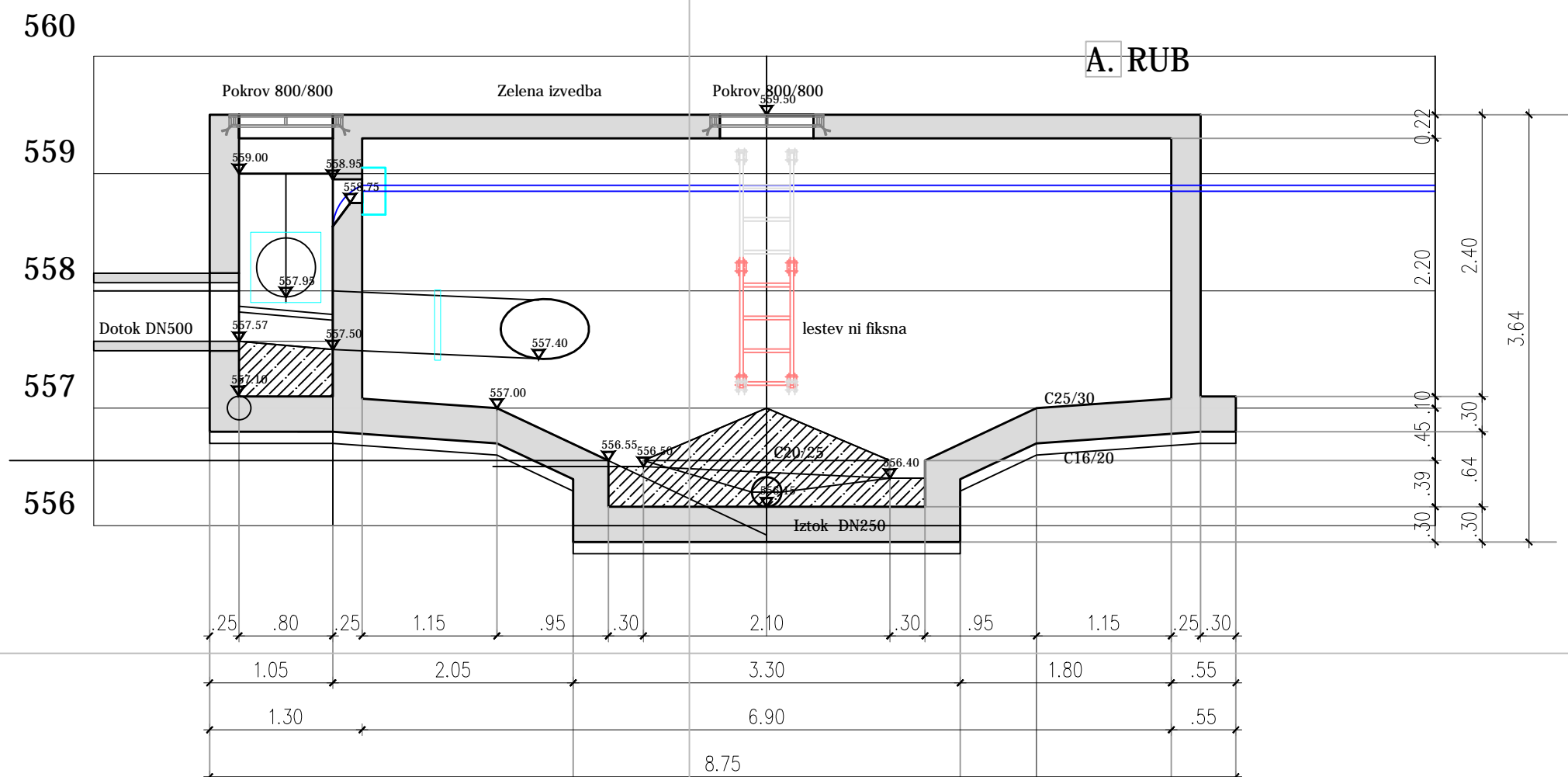
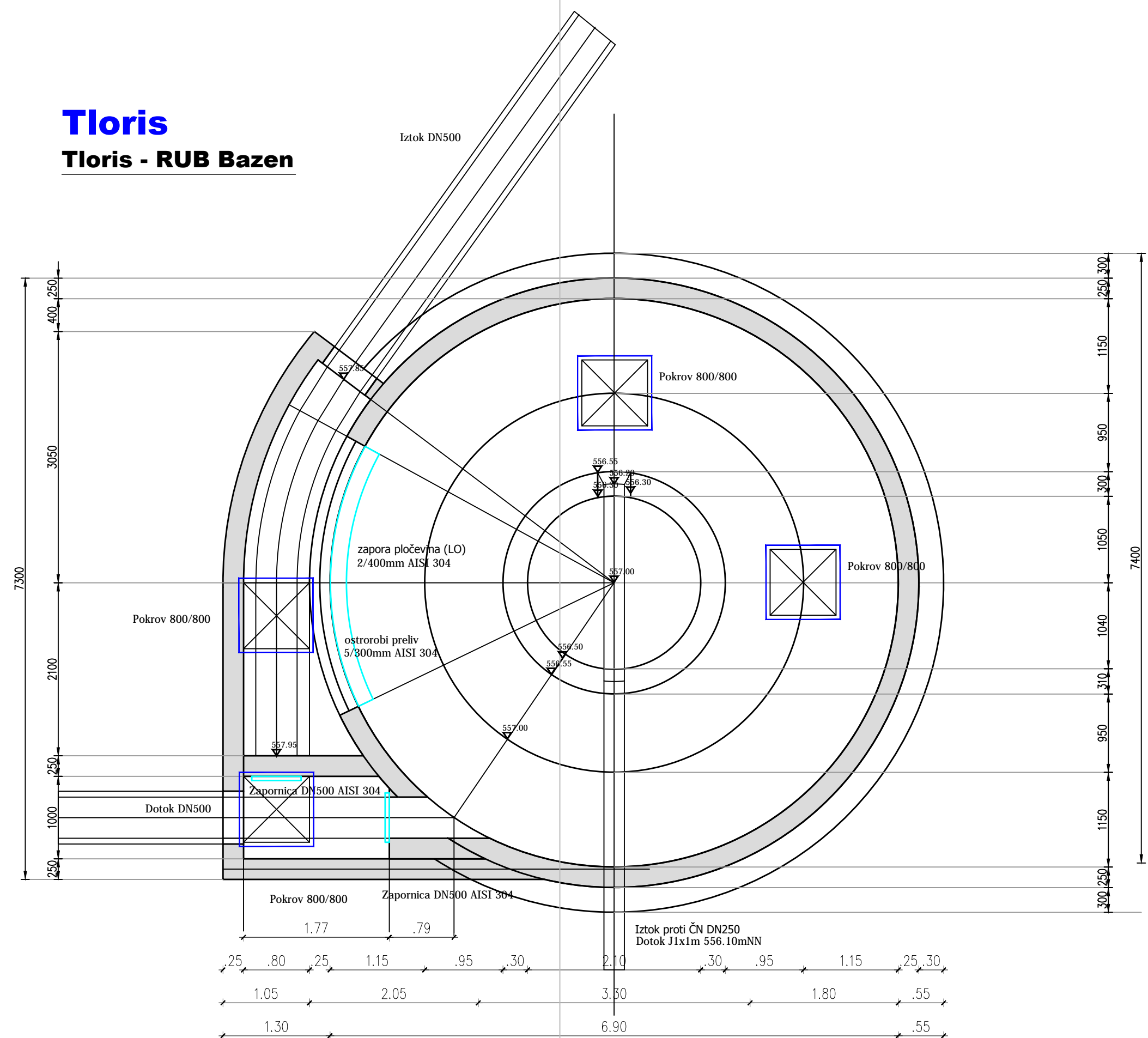


Prerez A-A
Vzdolžni prerez - RUB Bazen



Tloris
Tloris - RUB Bazen



5			
4			
3			
2			
1			
Nr.	Spremembe	Datum	Name



AquaData - Projektiva Consulting
LOGATEC • Tovarniška 16 • 1370, TEL. 01 781 2544
LJUBLJANA Tržaška 2 • 1000, GSM 040 715 107, aquadata.us@gmail.com

IZS 2032

KANALSKI SISTEM

Projekt Nr.	15011
Ime File	15011_Crma.dwg
Merilo	1 : 50
List Nr.	3.6.4.1
Projektant	Maj-2018
Pregledal	N. Antoničič G-1287

KANALIZACIJA ČRNA
PZI PROJEKT

Načrt RUB bazena 70m3

DIN 18202
Meja - Kot - Enotne tolerance pri izvedbi gradbenih del
DIN 7168-m
Skupne tolerance pri izvedbi strojne tehnike
DIN 34
upoštevati varnostne pripombe

Investitor:
Občina Črna na Koroškem,
Center 101
2393 Črna na Koroškem

Projektirano:
Ljubljana, Maj - 2018