

Tabela podatkov za cevne prepuste

TABELA 1

OSNOVNE DIMENZIJE						
Premer cevi D	Teža 1 m cevi	Debel. cevi	Širina pre-pusta	Obodni beton in cev	Debel. obod. betona	Širina izkopa na dnu
cm	t/m	cm	m	cm	cm	m
a	b	c	d	e	j	
20	0.06	3.6	0.6	20	16.5	1.20
30	0.12	4.4	0.7	20	15.6	1.30
40	0.20	5.2	0.8	20	14.8	1.40
50	0.28	5.8	0.9	20	14.2	1.50
60	0.30	6.5	1.0	20	13.5	1.60
80	0.60	8.5	1.4	30	21.5	2.00
90	0.75	9.5	1.5	30	20.5	2.10
100	0.95	10.5	1.6	30	19.5	2.20
120	1.19	12.5	1.8	35	20.2	2.40
140	1.90	15	2.2	40	25	2.70

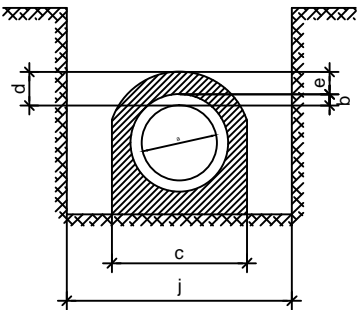
Tabela podatkov za poševne glave prepustov

TABELA 2

Premer cevi D	OSNOVNE DIMENZIJE							
	TEMELJ GLAVE				GLAVE			
	Peta temelja	Višina temelja	Dolžina temelja	Širina temelja	Pošev. glave	Premer + obod	Prerez cevi	Zunanji obod c.
cm	m	m	m	m	m	m	m ²	m
	a	b	c	d	e	f		
20	0.5	0.8	0.78	0.60	0.87	0.40	0.058	0.85
30	0.5	0.8	0.93	0.70	1.05	0.50	0.118	1.22
40	0.5	0.8	1.08	0.80	1.23	0.60	0.199	1.58
50	0.5	0.8	1.23	0.90	1.41	0.70	0.299	1.93
60	0.5	0.8	1.38	1.00	1.60	0.80	0.420	2.20
80	0.5	0.8	1.83	1.40	2.13	1.10	0.739	3.04
90	0.5	0.8	1.98	1.50	2.31	1.20	0.933	3.42
100	0.5	0.8	2.13	1.60	2.50	1.30	1.150	3.80
120	0.5	0.8	2.26	1.80	2.75	1.50	1.559	4.18
140	0.6	0.8	2.70	2.10	3.40	1.80	2.270	5.34

Prerez A-A

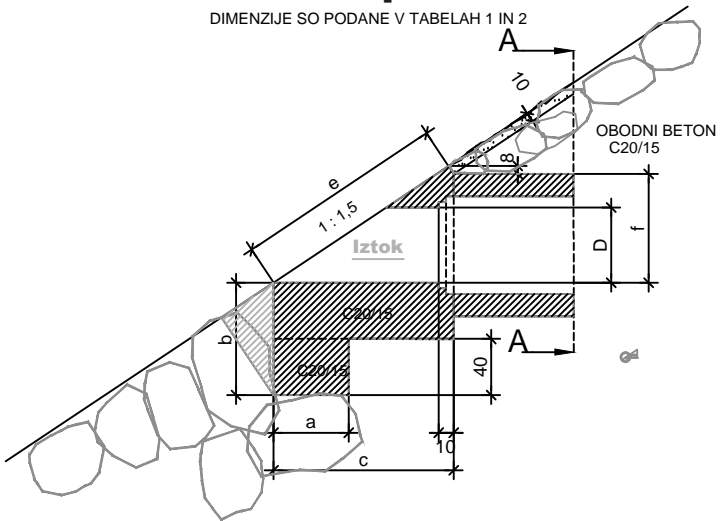
DIMENZIJE SO PODANE V TABELI 1



Iztok v vodotok

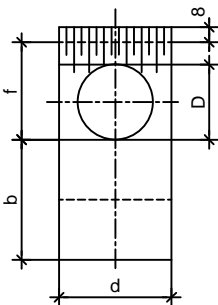
Vzdolžni prerez

DIMENZIJE SO PODANE V TABELAH 1 IN 2



Pogled na iztok

DIMENZIJE SO PODANE V TABELI 2



G-1287	IZS-2032	Kanalizacija - Karakteristični prerez-Iztok		HW-PRO
Projektant N.Antončič, udig.	Pregledal	Odobrili - dne	File name Gore-pro	Datum Nov-2015
		Merilo 1:50		

Kanalizacija - Iztok v vodotok

Logatec, Tovarniška 16, 1370 LOGATEC

01-75

Oznaka
15011

List
3,6,6,2

F

E

D

C

B

A

F

E

D

C

B

A

1

4