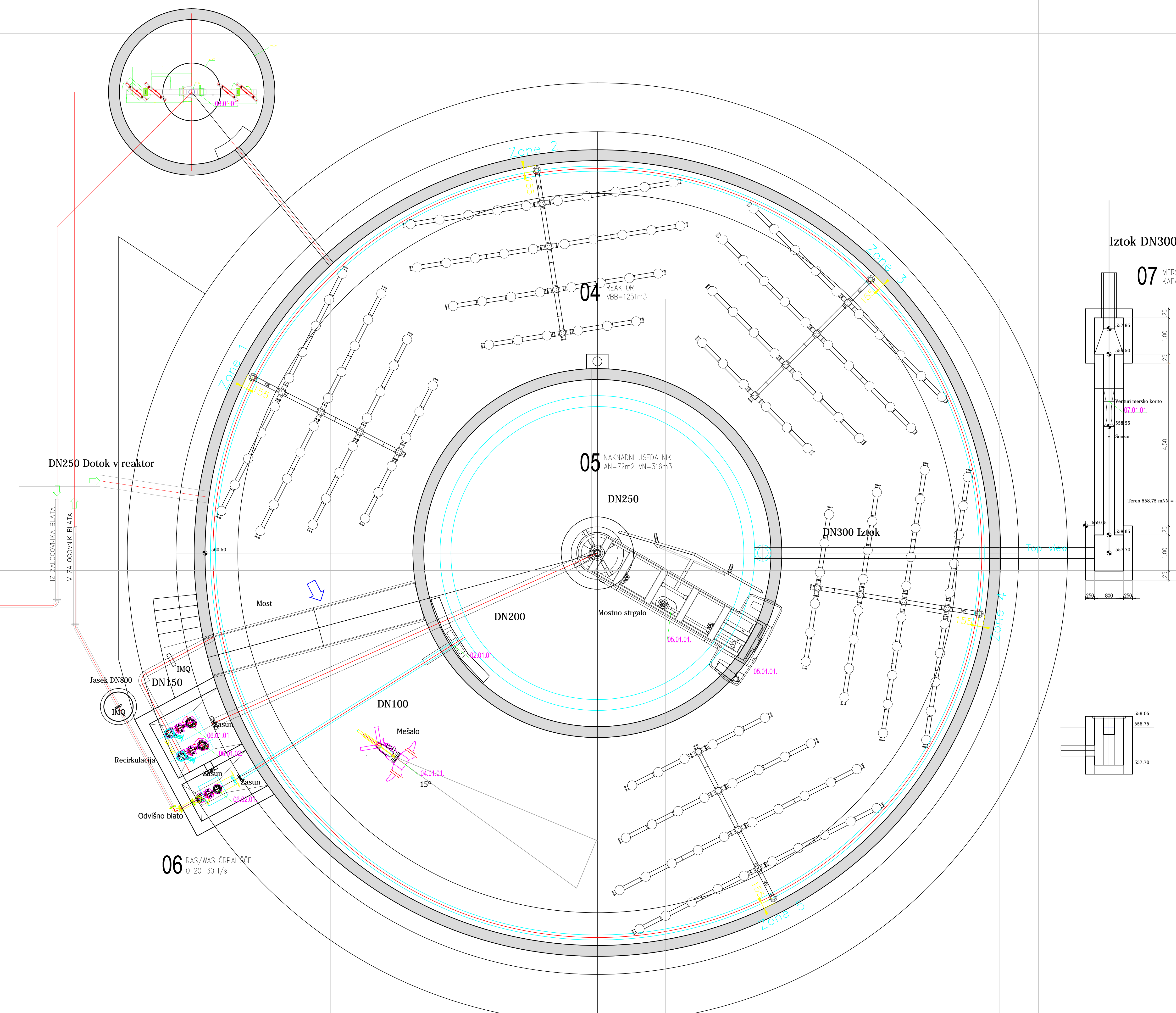
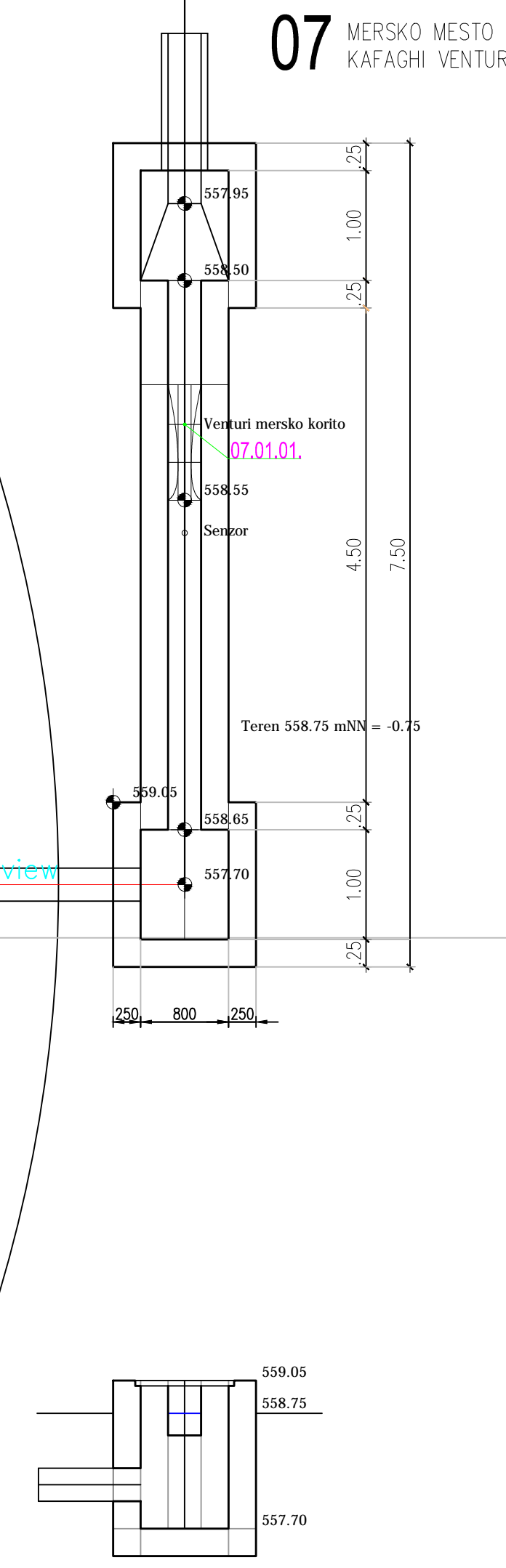


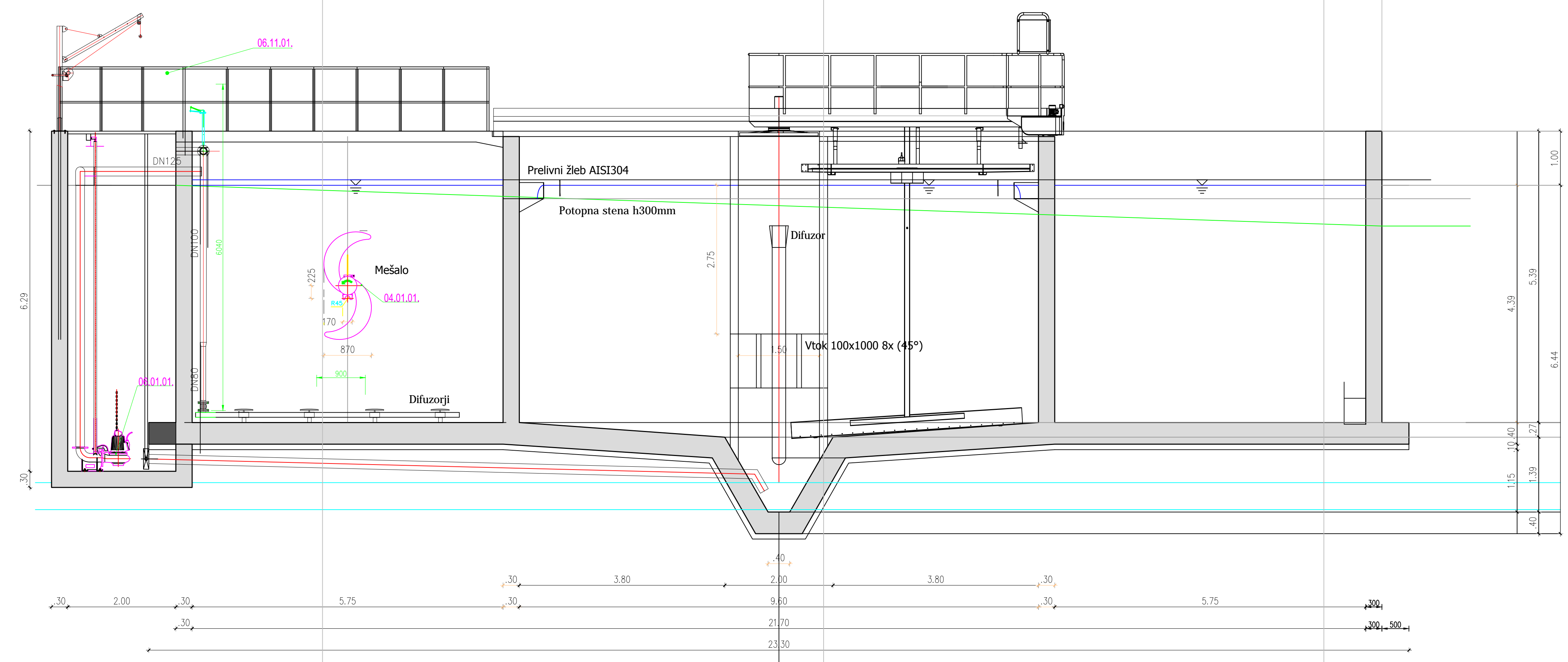
08 ZROŠČEVALEC IN ZALOŽOVNIK BLATA




Iztek DN300



06 RAS/WAS ČRPALNIŠČE Q 20-30 l/s



5.			
4.			
3.			
2.			
1.			
0.			
Spremembe Datum Nama			
 AquaData - Projektna Consulting LOGARIC Tovarniška 16 5200 VELPON 01/787 3127 FAX 01/787 3128 STORICE 4 MOBIL 040/2715 1127 www.aquadata.com/slo/izs IZS 2032			
KANALSKI SISTEMI			
Projekt No: 15012		ČISTILNA NAPRAVA ČRNA PGD PROJEKT	
Naziv: 15012 - črna napr.			
Merklo: 1 : 50		Kombi bazen Tloris Prevez A-A	
Lok. No: 3.6.3.			
Projektant: Datum: Nama:		Investitor: Občina Črna na Koroškem, Center 103 2393 Črna na Koroškem	
Projektant: Naziv: Datum: Nama:			
DNO 18000 MNO 18000 DNO 17000 DNO 16000 DNO 15000 DNO 14000 DNO 13000 DNO 12000 DNO 11000 DNO 10000 DNO 9000 DNO 8000 DNO 7000 DNO 6000 DNO 5000 DNO 4000 DNO 3000 DNO 2000 DNO 1000 DNO 0000		Projektirano: Logotec, Nov - 2015	